

# ダイス機能

## ——アルミニウムがダイスを通過する時に起きることとは？

*Die function*

— *what really happens when the alloy passes through the die?*

ポール・ロビンス 著\* Paul Robbins

高木 茂嘉 訳\*\* Shigeyoshi Takagi

押出ダイスそれ自体は、高品質押出材を生産する上では最重要要因ではなく、均一な、最適ないしはその近くの温度や速度で、アルミニウム合金にダイスを通過させるに寄与する、ダイス加熱炉、コンテナ、ダミーブロック、その他、ダイス以外のコンポーネントも正に重要である。

### 緒 論

Castool Tooling Systems は、今日アルミニウムの押出産業界にとって最も進んだ押出生産工具（以下、ツール）と装置のグローバルな供給者である。常に Castool はフィックスダミーブロックと、熱的にコントロールするツーリングのリーダーとして研究開発を先駆けてきた。著者は、過去の論文記事で“温度、速度、そして温度”を唱え、20年以上押出産業のあらゆる側面で積極的に関わってきた。

押出メーカーは、生産性と利益を向上させる最善策は、優れたダイスにあると長い間信じてきた。完全なダイスが終局の目標だが、現実には神話的で、押出メーカーはダイスメーカーに多くを期待している。現在、不完全な押出生産プロセスに対してダイスが設計され、押出生産されているとこ

ろから、完全な押出ダイスは不可能である。

ダイスが押出プロセスの中心であると言われるのは、押出メーカーが作る付加価値の多くがそこで実際に発生するからである。不適切にも、これがダイスをして押出材を作ると信じさせてきた。ダイス孔は形状を変換するプロセスの一部にしか過ぎない。しかも注意すべきことに、押出材はダイスによって作られるという見方は、多くの押出メーカーをして、使用する生産設備から得る真の生産性の向上をかなり低くに見誤らせる原因になっている。押出メーカーは“ダイス”という言葉に焦点を合わせるのではなく、“ダイス機能”について考えるべきである。

アルミニウム合金がダイスを通過する時に何が起きるのだろうか？ もし、ダイスが適切に設計・製作されていれば、押出形材は必要な寸法許容差を満足し、表面状態が優れ、ピレット1本目から最後まで、利益の出る速度で生産が進んでいく。ただし、次の三条件が満足されていればである。  
▽アルミニウム合金は最適ないしはその近くの押

\* Castool Tooling Systems, General Manager, Toronto, CANADA

\*\* テクノコンサル ベンチマークス、技術士（金属部門）

出温度で、ダイスに均一に入っていかなければならない。

▽ダイスは用いるアルミニウム合金の温度に、完全にかつ均一になっていなければならない。

▽ダイス温度と押出材の出口温度は、押出サイクル毎に最初から最後までほとんど変化しない。

これらの条件に見合うには、押出の全生産プロセスがシステムとして相互作用的に働き、アルミニウム合金の温度は最初から最後まで効果的にコントロールされる必要がある。

過去数年間における物理的および熱的な測定能力の技術進歩の成果の一部として、押出プロセスを多面的にかつ真に理解するようになってきた。そこで、温度、圧力、速度を変化させての結果を、かなり高精度で予測することができるようになった。これにより、押出メーカーは幾つかの面で自信を持って操業をし、従来よりもずっと最大限に近い生産性に改善することが可能となった。

しかしながら、ダイス機能をより効果的に管理する熱コントロールが最近著しく改良された重要性に、多くの押出メーカーは気づいていない。ダイスは押出生産システムのうち、最も過大に評価されながら、役立て方は低いコンポーネントのようである。ただ単にダイスは良く設計・製作されていると想定し、ダイス機能と操業の効率化を容易にする3つの主要な要因に集中すれば、確実に生産性は向上していく。

### ダイス機能への改善

アルミニウム合金を、容易にかつ正確に難しい形状に変換するダイスの支援が目的のダイス以外の補完的なコンポーネントが、プロセスで不適切な機能の結果を出しても、押出ダイスそれ自体で無条件に正すことはできない。優れたダイス修正者はダイスを有効に操業させることができるが、ダイスの寿命は通常低下し再現性も難しい。これに対応するよい例が Castool シングルセルダイス炉と QR (クイック・リスポンス) コンテナである。

### シングルセルダイス加熱炉

生産の開始時、往々にしてダイスはビレット熱によって押出温度に均一に加熱される必要があるため、ビレット1本目からの押出製品は屑にされることが多い。Castool シングルセルダイス炉では、ダイスは適切にかつ確実に均一に加熱されるので、1本目から最後のビレットまで良製品が得られる。その名が示すように、シングルセル炉はただ一つの加熱室で1回に1ダイスを加熱する。コンピューター利用のコントローラーが、使用アルミニウム合金に対して、安全に、完全に最適な押出温度となるよう必要な加熱時間を計算する。この計算は主にダイスの質量、表面積、製作されるダイス鋼材の熱伝導度、炉の熱損失、使用されるエネルギー (kW) に基にしている。従来型の長ボックス式の炉で費やされる時間の一部で、ダイスは個々に設定温度に到達する。生産を最大化するには、前の押出の終了後直ちに次のダイスがプレスに準備されていなければならない。次のダイスが準備されない最もよくある理由は、押出の温度に必ずしも達していない点である。Castool シングルセルダイス炉では、オペレーターは次のダイスが押出機にいつ準備できるかを炉上の表示灯から知ることができ、これで非稼働時間が減少する。

シングルセル炉では、高性能なシースヒーターから放射熱が発生される。ダイス表面に最大効率で反射するようにデザインした、加熱室内の温度を熱電対がモニターする。ステンレス鋼ライナーの内側は、高品質の硬質セラミック断熱材でライニングされる (図1、図2)。ダイスを高速加熱するには、ダイス表面が初期において目標の温度以上に加熱されねばならない。しかし、ダイスや支持工具鋼材の高限温度を超えない必要がある。ヒーターエレメントに近接した炉内の最高温度個所に、温度制御用熱電対を置いて過熱を回避する。これで高温限以下に設定がされる。加熱温度への時間を短縮して、この安全限がダイスを過熱から保護

をする (図3)。

ダイス製作後、表面硬化や寿命の延長のために、ダイスは窒化処理がされる。ダイスが過熱されると、この表面の窒化層は破壊し、操業寿命をかなり短くする。これは Castool のシングルセル炉で避けることができる。

スクラップとなるよくある原因に、操業加熱温度あるいはその近傍にかなり長時間置かれることによるベアリングの酸化がある。これは、押出中の製品の表面の劣化から通常わかるので難しい問題である。実験からは、ダイスが目的温度に3時間保持されただけで酸化が急速に開始することが示された。これもシングルセル炉で避けることができる。押出メーカーは、投資効果のある装置の

計画時に節減の如何をチェックするが、スクラップと計画外の非稼働時間を減少、さらにはロット未完率の減少 (図4) で、シングルセル炉はほと

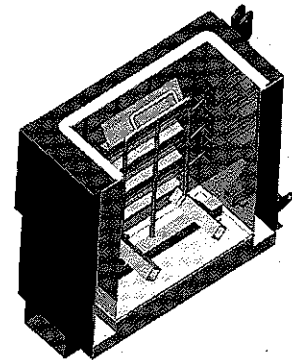


図1 シングルセルダイス加熱炉の断面/内部構造

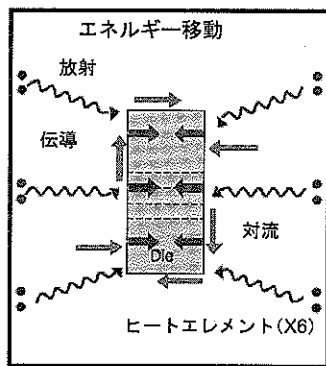


図2 シングルセルダイス加熱炉内のエネルギー熱移動

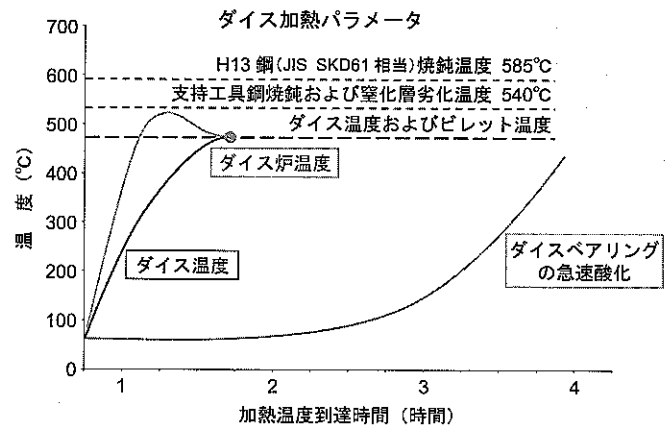


図3 シングルセルダイス加熱炉の加熱パターンとダイベアリングの酸化の進行

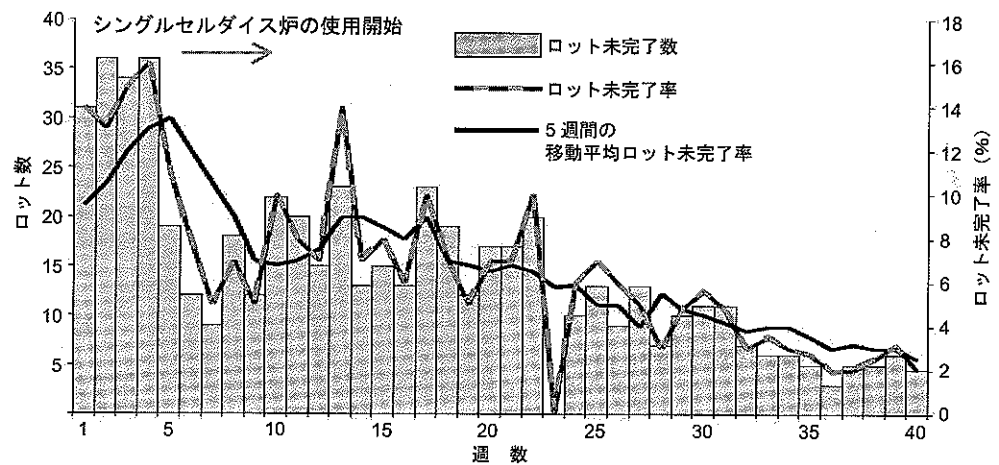


図4 シングルセルダイス加熱炉使用による押出操業でのロット未完率の変化事例

んど直ちに利益を出す。また、シングルセル炉で予熱したダイスの長ボックス炉で予熱したダイスとの比較では、多くの場合ブレークスルー圧力は40%もの減少をする。

### 変化への展開

押出メーカーの多くは、正確な加熱温度に均一に加熱した大型の多孔ダイスの押出で、1本目のピレットから製品がうまく製造されたことを知って、喜んだ経験があると思う。しかし、ピレットが2~3本目になると、ランアウト長さが違い始め、寸法許容差や形状が崩れ始める。コンテナライナーとダイススライドが、ダイス温度を変え始めたためである。これはランアウトに直ちに反映される。

### QR (クイック・リスポンス) コンテナ

ピレット温度は、加熱された時間から均一加熱されたダイスを通り過ぎるまで、綿密にコントロールされねばならない。変化がある場合、コンテナライナー温度の変化を直ちに修正することが最善策である。必要な加熱に応じるに要する時間は、温度センサーと熱源の間の距離に直接比例をする。Castool QR (クイック・リスポンス) コンテナでは、少なくとも4ゾーンの温度コントロールのもと、カートリッジヒーターがライナーの近傍にセットされる。加熱の目的はタイヤではなくライナーにあり、アルミニウム合金ピレットがダイス内に入る時に安定したピレット温度を維持する。特殊なダブル熱電対がライナーとタイヤの両方の温度を同時モニターする。ヒーターエレメントは、温度センサー近くに置かれ、結果として早い応答がライナー温度をかなり一定な状態に保つ。タイヤの過熱や、テンパー、軟化のリスクは実際上取り除かれる。

粘性のあるアルミニウム合金の押出は、温度に非常に敏感である。しかしながら、ダイス設計者は、ダイスは押出中は最適な作業温度に、完全に、均一に保たれている前提で設計をしている。この状態であるには、コンテナライナーの出口端の温度が、押出工程の間厳密にコントロールされていなければならない。ダイス温度はコンテナ温度に非常に早く反映されるからである。コンテナの熱的質量は、ダイスタックの質量よりも大である。したがって、ダイスがライナー端にしっかりとシールされると、熱伝導が始まり平衡状態に達するまで熱移動がある。大型のコンテナでは、厳密にコントロールされないとコンテナタイヤの下側からの熱損失がハウジング内を上昇し、上側の温度をかなり上昇させる。従来のコンテナでは、ライナー出口での上下方向の温度の相違は、一般的には85~110°Cである。

押出中のダイスの上部と下部とでは、コンテナライナー出口の上部と下部とほぼ同じ程度に温度差のあることが熱測定からわかった。また、縦方向の温度が5°C違うごとに、多孔ダイスの上側の孔からのランアウトでの長さは、下側の開孔よりも1%以上の長さになることも経験から示された(図5)。これはプラーと製品長さ切断の両方に大きな問題を供する。縦方向に高さのある形状をもつ材の必要な許容差を維持するにも困難となる。

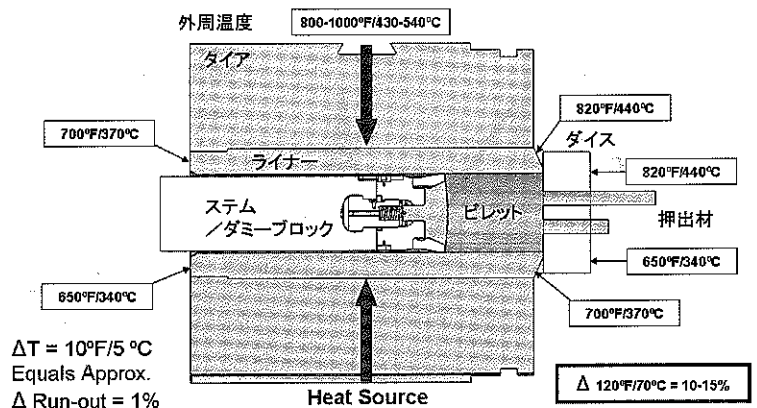


図5 コンテナ温度の上部/下部の相違によるランアウト長さへの影響 (外周ヒーター加熱)

コントロールがされていないと、コンテナライナーのダイス側端に生じる縦方向の温度差の問題は、さらにダイス自体の縦方向の温度差を生じさせていく。

ダイスが載せられるダイスライドは、その十分な質量からヒートシンクとして働き、ダイスの下側半分からの熱を吸収する。そこで、ライナー端の上部と下部の温度を平均化することは必ずしも不均一なランアウト長さを完全に除くことにはならない。ダイス側出口の縦方向の温度差を除くために、ライナー温度は上側より下側を少し高くする必要がある。温度全体をコントロールする Castool QR コンテナは、少なくとも上下と水平方向のゾーン制御によって、ライナーとダイスでの縦方向の温度変化の問題を解決する。それによりダイスの上部または下部からの製品の速度は同一になる（図6）。Castool QR コンテナは、タイヤよりもライナーを主に加熱することから、エネルギー量を75%は節減することも実績から示された。加えて、タイヤ寿命が延びるため長期にわたる節減がある。また、過熱がなくなるためタイヤの硬度の維持が可能になり、クラックの原因となるような極端な内部熱応力が大きく減少する。大型ダイスの縦方向の温度差に起因するスクラップ化も減少する。大型押出材は、今やこれまで可能ではなかった形状寸法許容差で生産されようとしている。

## 結 論

ダイス機能に焦点を合わせることは、論理的には押出を“システム”的アプローチに目を向けていくことである。“システム”とは、すべての部分が孤立することなく、全体が一致して働くシステムとして押出を考えることを意味する。世界レベルの押出をする上で、従来考えられていた程の大きな役割を、ダイス自体が担うことがなくなっ

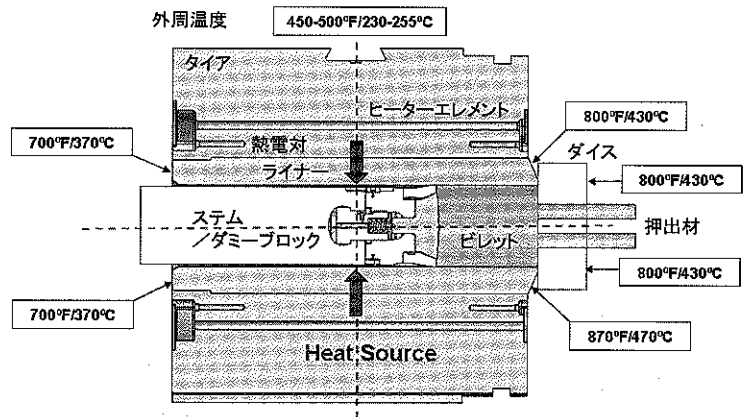


図6 Castool QR コンテナによる加熱とランアウト長さの均一化

てきている現実がやってきていることが大きな変化として強調できる。

高度化した多岐にわたる温度コントロールによって、押出メーカーがダイス機能化への管理が可能になったことから、最適、ないしはその近くの温度や速度でアルミニウム合金がダイスを通すのに寄与する、ダイス加熱炉、コンテナ、ダミーブロックのようなコンポーネントすべてが高いレベル性能をもつことへの重要性が、最近かなり明らかになってきた。

また、意図する基本機能を実行する上で、各コンポーネントの効果を改善することによって、寿命が延び、生産性向上に寄与するばかりでなく、相互作用のある他の生産ツールにもプラスの効果がある。例えば、コンテナの熱制御を高度化することで、コンテナ孔の真円度と伸直性が保たれる。これによりダミーブロックの性能向上が可能になる。その寿命も延び、意図するように拡大と収縮が行われる。ダイスに入るピレットからの不純分量が減少する。

アルミニウム押出の進化において、ダイス自体からダイス機能化に重点を置く大きな変化とそれを改善する要因の効果は、最も重要な前進への一つとして証明される。しかもそれは新製品とかプロセスには依存しない。単に押出の基本を改善するだけである。その結果は即刻出され、そして優れている。